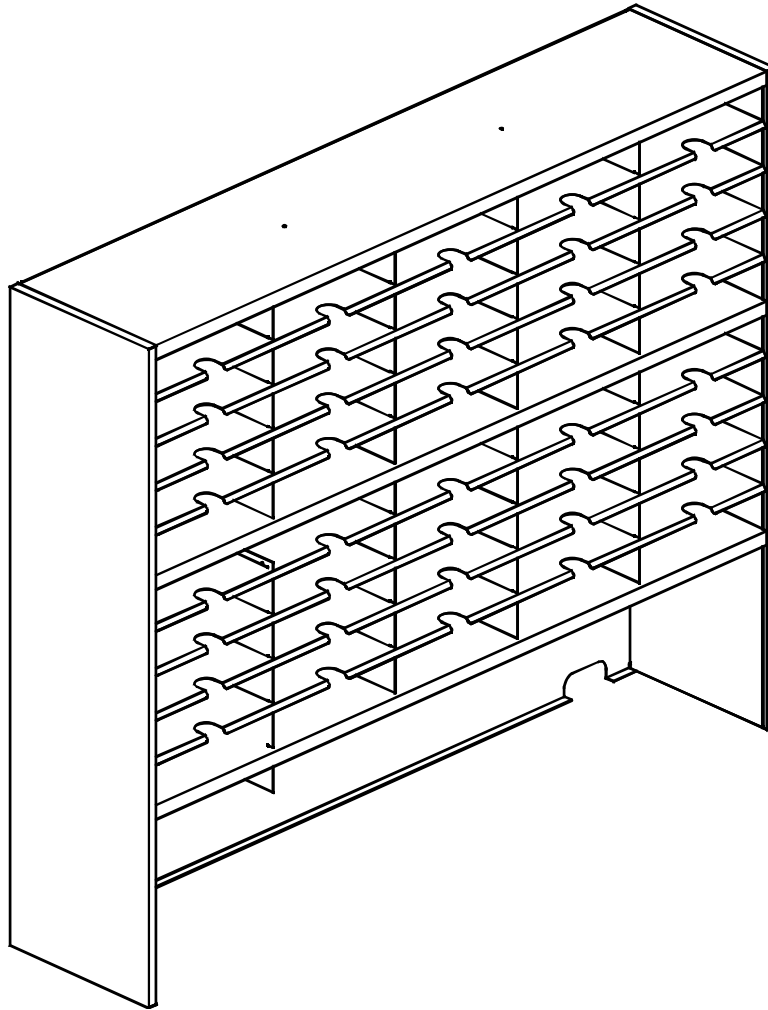


Mailflow to Go Two-Tier Sorter with Riser

Mailflow to Go Trieur à deux niveaux avec élévateur

Mailflow to Go Clasificador de dos niveles con elevador



⚠ KEEP OUT OF REACH OF CHILDREN UNTIL ASSEMBLY IS COMPLETE, DUE TO THE PRESENCE OF SMALL OR SHARP PARTS.
ADULT ASSEMBLY REQUIRED

⚠ TENIR HORS DE PORTÉE DES ENFANTS JUSQU'À CE QUE
L'ASSEMBLAGE SOIT TERMINÉ, EN RAISON DE LA
PRÉSENCE DE PIÈCES PETITES OU TRANCHANTES.
ASSEMBLAGE ADULTE REQUIS

⚠ MANTENER FUERA DEL ALCANCE DE LOS NIÑOS HASTA QUE SE
COMPLETE EL MONTAJE, DEBIDO A LA
PRESENCIA DE PIEZAS PEQUEÑAS O AFILADAS.
SE REQUIERE MONTAJE DE ADULTOS

PRODUCT WARRANTY is available online at: **www.safcoproducts.com**

• LA GARANTIE DU PRODUIT est
disponible sur l'Internet : **www.safcoproducts.com**

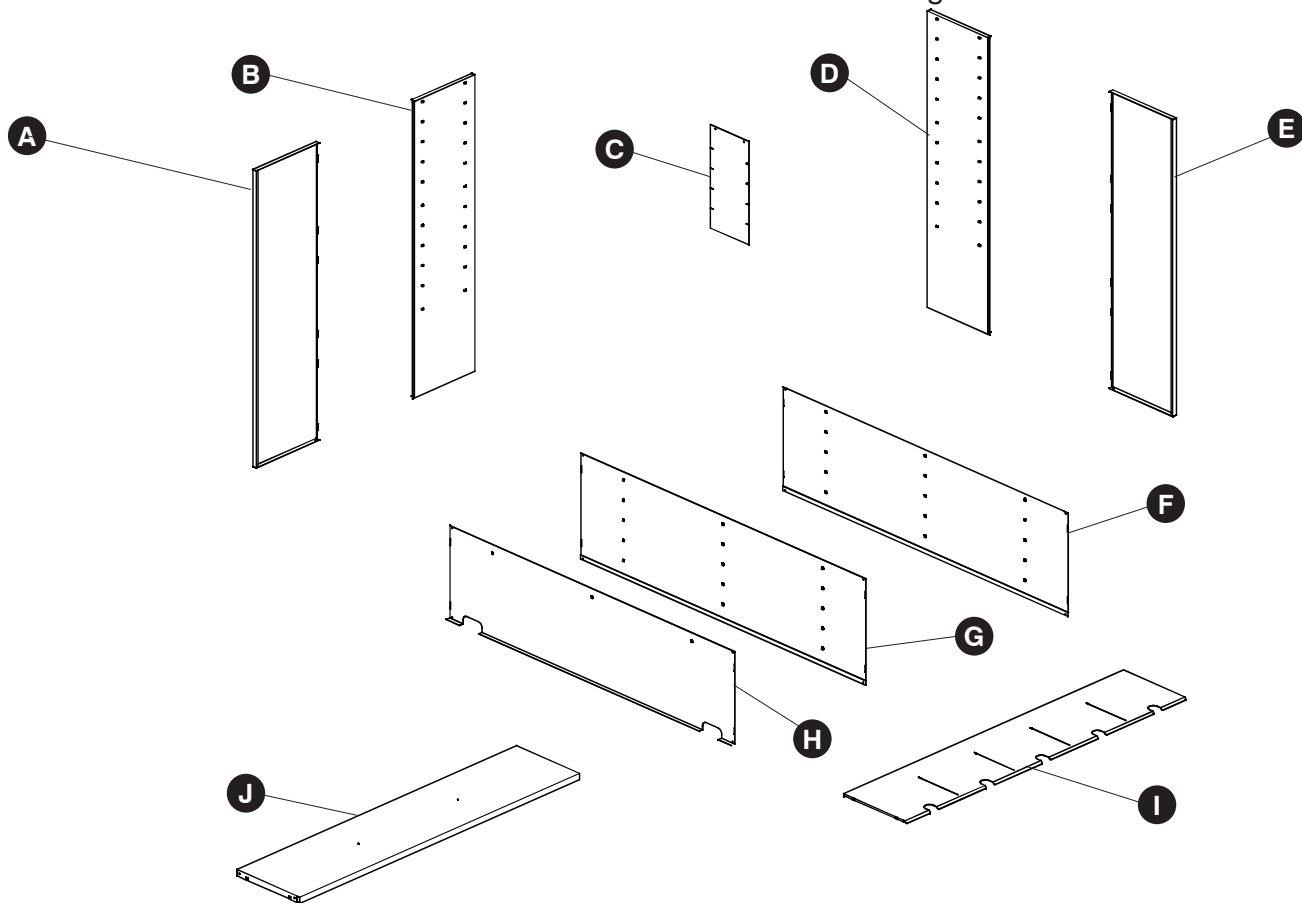
• LA GARANTÍA DEL PRODUCTO está
disponible en la Internet: **www.safcoproducts.com**

For questions or concerns, please call **1-888-971-6225**
available Monday-Friday 7:30 AM to 5:00 PM (Central Time) (English-speaking operators)

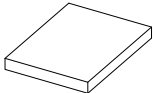
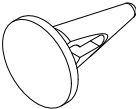
Si vous avez des questions pour poser ou les préoccupations
pour exprimer, connecter au **1-888-971-6225**
de 7H30 à 17H00 (Heure centrale) (Opérateurs de langue anglaise)

Si usted tiene preguntas o preocupaciones,
por favor llame **1-888-971-6225**
de 7:30 AM a 5:00 PM (Hora Central) (Operadores que hablan inglés)

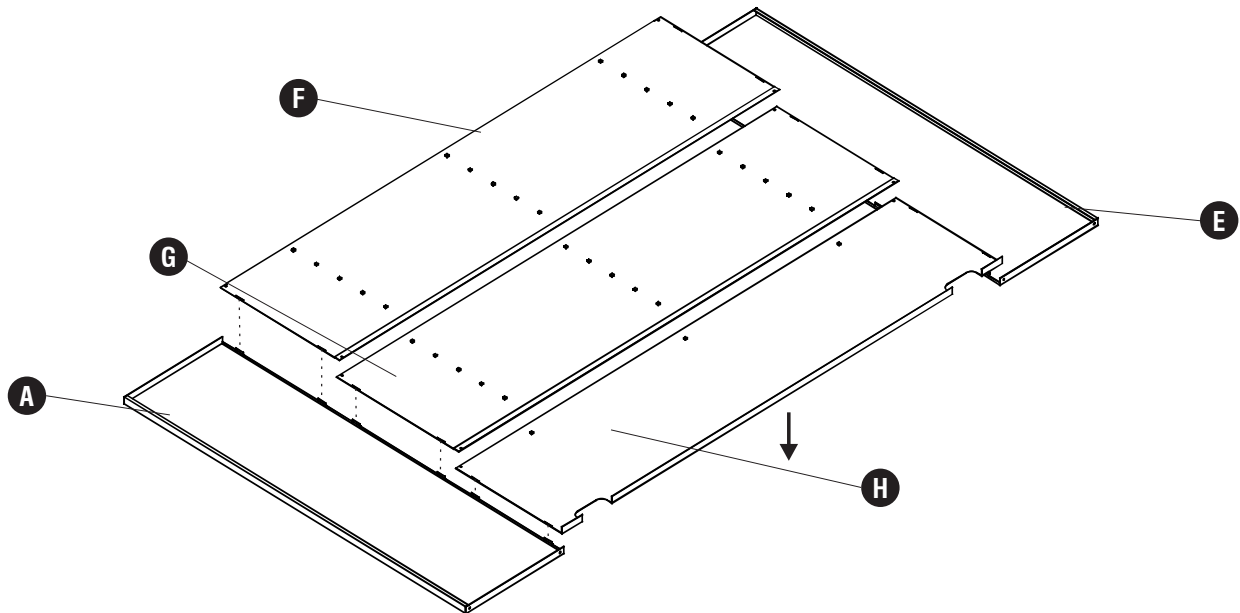
TOOLS REQUIRED: None
OUTILS REQUIS : Aucun
HERRAMIENTAS REQUERIDAS: Ninguna



- A** Left Hand Outside End Panel / *Panneau d'extrémité extérieur gauche* / Panel del extremo exterior izquierdo
- B** Left Hand Inside End Panel / *Panneau d'extrémité intérieur gauche* / Panel del extremo interior del lado izquierdo
- C** Divider / *Diviseur* / Divisor
- D** Right Hand Inside End Panel / *Panneau d'extrémité intérieur droit* / Panel del extremo interior derecho
- E** Right Hand Outside End Panel / *Panneau d'extrémité extérieur droit* / Panel del extremo exterior derecho
- F** Top Back Panel / *Panneau arrière supérieur* / Panel trasero superior
- G** Middle Back Panel / *Panneau central du dos* / Panel trasero medio
- H** Bottom Back Panel / *Panneau arrière inférieur* / Panel trasero inferior
- I** Shelf / *Étagère* / Estante
- J** Shelf / *Étagère* / Estante

Hardware Pack / Paquet Matériel / Paquete Material: 706400P	
K	
	Tape 3/4" X 1" <i>Ruban adhésif 3/4" X 1"</i> Cinta de 3/4" x 1"
	Qty. / Qté. / Cant. 6 910006
L	
	Plastic Door Glide <i>Glissière de porte en plastique</i> Corredera de puerta de plástico
	Qty. / Qté. / Cant. 16 910074

1

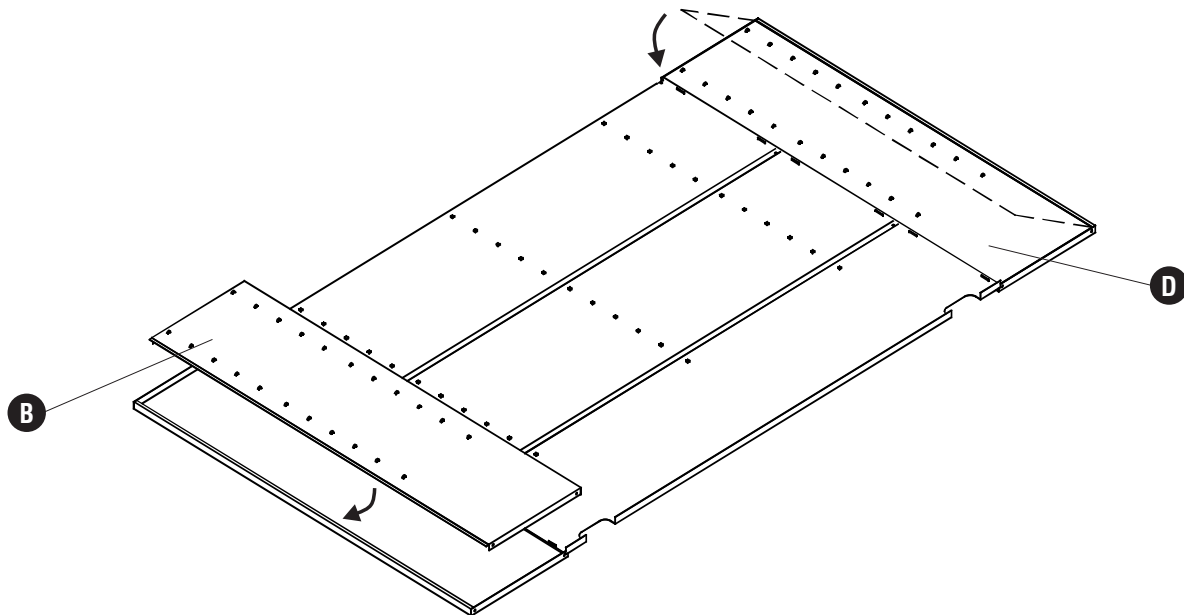


Lift up one side of the bottom back panel and insert tabs through the lower slots in the adjacent end panel. Repeat with other side. Then do the same with top back panel. The lower edge of the top back panel will slightly overlap the upper edge of the lower back panel.

Soulevez un côté du panneau arrière inférieur et insérez les languettes dans les fentes inférieures du panneau d'extrémité adjacent. Répétez l'opération avec l'autre côté. Procédez de même avec le panneau arrière supérieur. Le bord inférieur du panneau arrière supérieur chevauchera légèrement le bord supérieur du panneau arrière inférieur.

Levante un lado del panel trasero inferior e inserte las pestañas en las ranuras inferiores del panel del extremo adyacente. Repita con el otro lado. Luego, haga lo mismo con el panel trasero superior. El borde inferior del panel trasero superior se superpondrá ligeramente al borde superior del panel trasero inferior.

2



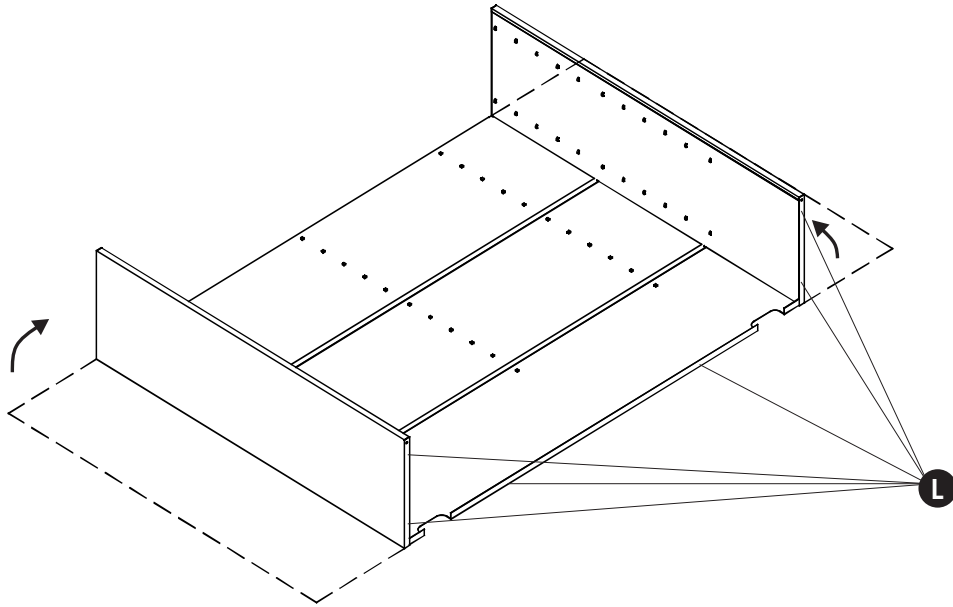
Place each of the inside end panels inside the outside end panels, loop side up; the offset lip fits under the flange on the outer edge of the outside end panel. Note: the flange on the inside end panel with the two holes should be facing down.

Placez chaque panneau d'extrémité intérieur à l'intérieur des panneaux d'extrémité extérieurs, boucle vers le haut ; la lèvres décalée s'insère sous la bride du bord extérieur du panneau d'extrémité extérieur.

Remarque : la bride du panneau d'extrémité intérieur avec les deux trous doit être orientée vers le bas.

Coloque cada uno de los paneles interiores dentro de los paneles exteriores, con el bucle hacia arriba; el reborde descentrado encaja debajo de la brida del borde exterior del panel exterior. Nota: La brida del panel interior con los dos orificios debe estar hacia abajo.

3 **L**  (6)

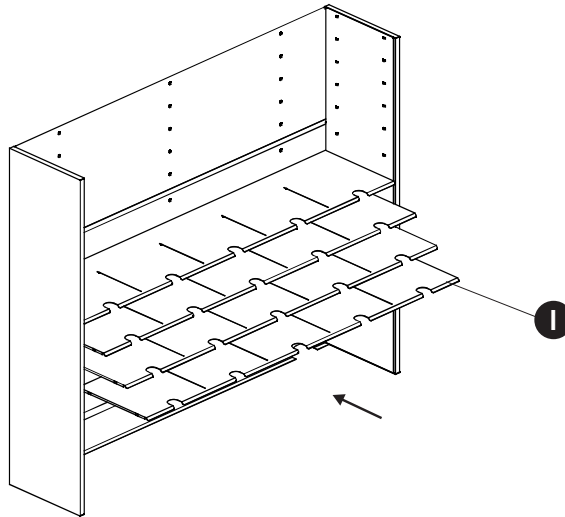


Take the 6 pieces of double-faced tape and peel off the backing; then apply 2 to the bottom of each outside end panel and 2 to the back panel. With the assistance of another person, each lifting from an end panel, swing the end panels up 90 degrees from the back panels, and set the unit upright.

Prenez les six morceaux de ruban adhésif double face et décollez le support ; appliquez-en deux sur le bas de chaque panneau d'extrémité extérieur et deux sur le panneau arrière. Avec l'aide d'une autre personne, soulevez chacun un panneau d'extrémité et faites pivoter les panneaux d'extrémité à 90 degrés par rapport aux panneaux arrière, puis redressez l'unité.

Tome los 6 trozos de cinta adhesiva de doble cara y retire el soporte; luego, aplique 2 en la parte inferior de cada panel exterior y 2 en el panel trasero. Con la ayuda de otra persona, cada una levantando un panel, gire los paneles 90 grados hacia arriba desde los paneles traseros y coloque la unidad en posición vertical.

4



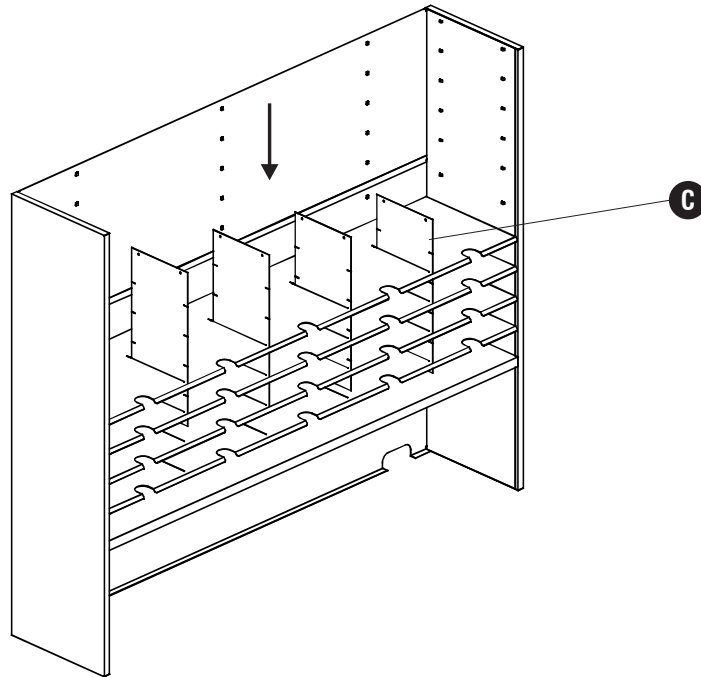
To install shelves, begin with the bottom shelf (1" front flange and no divider slots). Position the shelf so its tabs (on side flanges only) lock into the bottom rows of loops on the inside end panels, and its back flange is held by the tabs on the back panel, and set it gently into place. Repeat this same procedure with the four shelves with slots in them.

Pour installer les étagères, commencez par l'étagère inférieure (rebord avant de 2,5 cm, sans fentes de séparation). Positionnez l'étagère de manière à ce que ses languettes (sur les rebords latéraux uniquement) s'enclenchent dans les rangées inférieures de boucles des panneaux d'extrémité intérieurs, et que son rebord arrière soit maintenu par les languettes du panneau arrière.

Mettez-la délicatement en place. Répétez la même procédure avec les quatre étagères munies de fentes.

Para instalar los estantes, comience con el estante inferior (con brida frontal de 2,5 cm y sin ranuras divisorias). Coloque el estante de manera que sus pestañas (solo en las bridas laterales) encajen en las filas inferiores de presillas de los paneles interiores de los extremos, y su brida trasera quede sujeta por las pestañas del panel trasero, y colóquelo con cuidado en su lugar. Repita este mismo procedimiento con los cuatro estantes con ranuras.

5

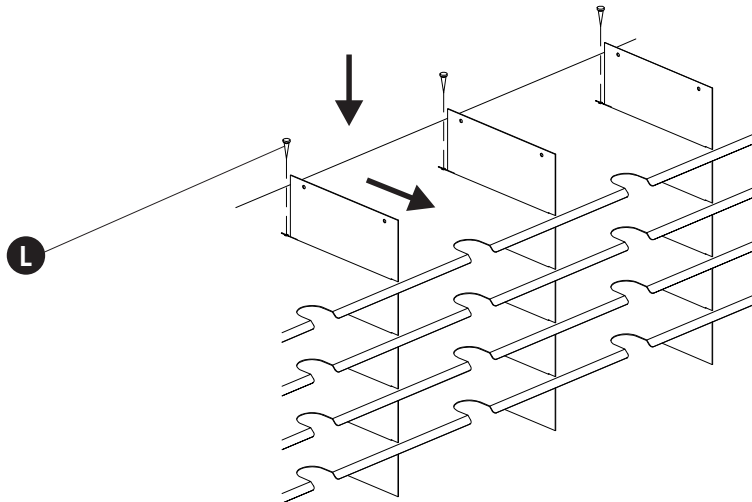


To install dividers, insert a divider through each slot. Dividers slide down through slots in all shelves until they rest on the bottom shelf. Note: the end of each divider with the two holes should be facing up.

Pour installer les séparateurs, insérez-en un dans chaque fente. Les séparateurs glissent dans les fentes de chaque étagère jusqu'à ce qu'ils reposent sur l'étagère inférieure. Remarque : l'extrémité de chaque séparateur avec les deux trous doit être orientée vers le haut.

Para instalar los divisores, inserte uno en cada ranura. Deslícelos por las ranuras de todos los estantes hasta que se apoyen en el estante inferior. Nota: El extremo de cada divisor con los dos orificios debe quedar hacia arriba.

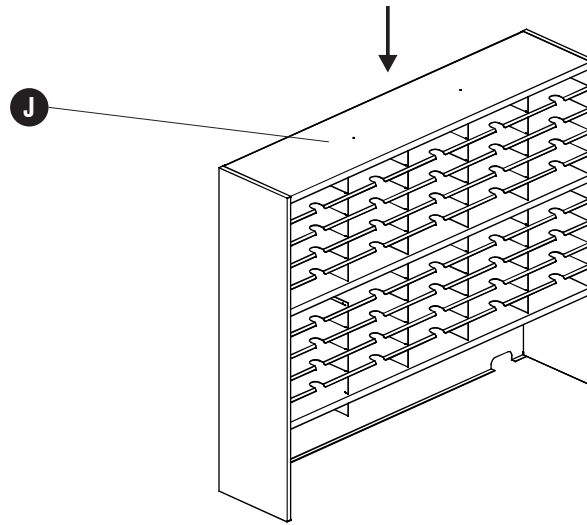
6 L (16)



When all the dividers are in place, pull each one forward to lock into position. Insert the plastic buttons into the holes behind the dividers on the top and bottom shelves with divider slots. Repeat steps #4, #5 and #6 to create the second tier of pockets in the sorter. (Start by installing the top shelf of the first tier, which has no divider slots and a 1" front flange; this also acts as the bottom shelf for the second tier.)

Une fois tous les séparateurs en place, tirez-les vers l'avant pour les verrouiller. Insérez les boutons en plastique dans les trous situés derrière les séparateurs, sur les étagères supérieures et inférieures munies de fentes. Répétez les étapes 4, 5 et 6 pour créer le deuxième niveau de compartiments du trieur. (Commencez par installer l'étagère supérieure du premier niveau, dépourvue de fentes et dotée d'une bride avant de 2,5 cm ; elle servira également d'étagère inférieure pour le deuxième niveau.)

Quando todos los divisores estén colocados, tire de cada uno hacia adelante para bloquearlos. Inserte los botones de plástico en los orificios detrás de los divisores, en los estantes superior e inferior con ranuras. Repita los pasos 4, 5 y 6 para crear el segundo nivel de bolsillos en el clasificador. (Comience instalando el estante superior del primer nivel, que no tiene ranuras y tiene una pestaña frontal de 2,5 cm; este también funciona como el estante inferior del segundo nivel).

7

Position the top shelf (1" front flange and no divider slots) over the top row of tabs on the back panel and with its tabs through the loops on the inside end panel, and set it carefully in place. Remove backing from double-faced tape previously attached to bottom of sorter and set in place. Tape will prevent sorter from moving on table

Positionnez la tablette supérieure (rebord avant de 2,5 cm, sans fentes de séparation) sur la rangée supérieure de languettes du panneau arrière, en insérant ses languettes dans les boucles du panneau d'extrémité intérieur, puis fixez-la soigneusement. Retirez le film protecteur du ruban adhésif double-face préalablement fixé au bas du trieur et mettez-le en place. Le ruban adhésif empêchera le trieur de bouger sur la table.

Coloque el estante superior (con la brida frontal de 2,5 cm y sin ranuras divisorias) sobre la fila superior de pestañas del panel trasero, con las pestañas atravesando las presillas del panel interior del extremo, y colóquelo con cuidado. Retire el protector de la cinta adhesiva de doble cara previamente adherida a la parte inferior del clasificador y colóquelo en su lugar. La cinta adhesiva evitará que el clasificador se mueva sobre la mesa.
