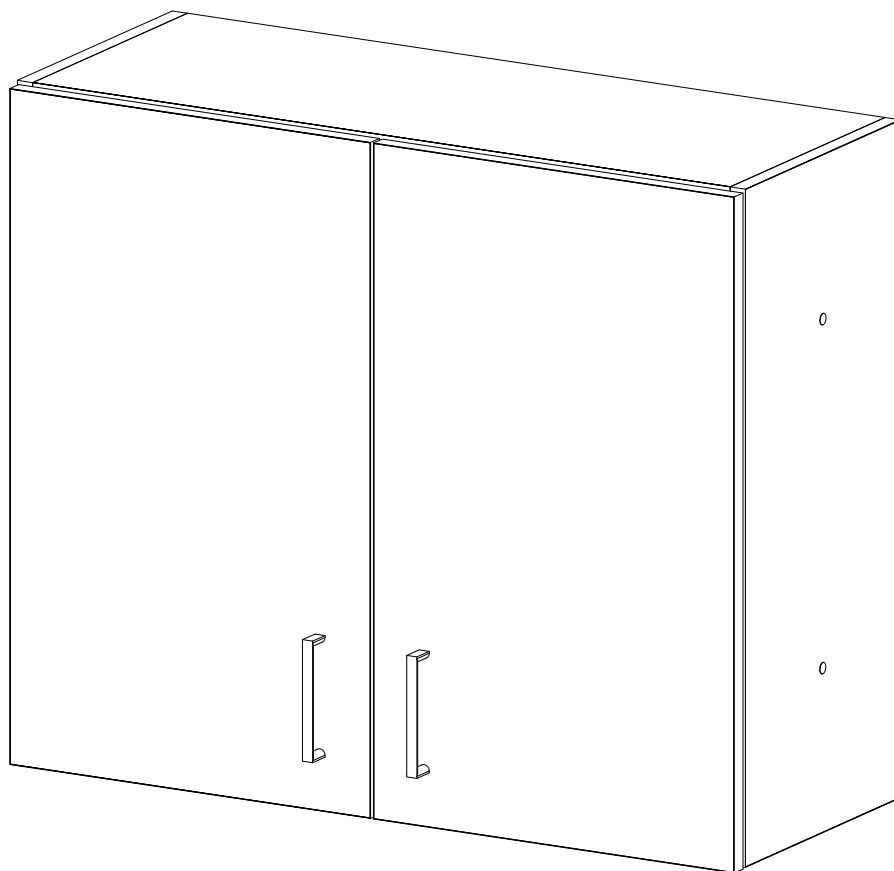


1700
Hospitality Wall Cabinet
Cabinet de Mur Hospitalité
Gabinete Pared para Hostelería



⚠ KEEP OUT OF REACH OF CHILDREN UNTIL ASSEMBLY IS COMPLETE, DUE TO THE PRESENCE OF SMALL OR SHARP PARTS.
ADULT ASSEMBLY REQUIRED

⚠ TENIR HORS DE PORTÉE DES ENFANTS JUSQU'À CE QUE
L'ASSEMBLAGE SOIT TERMINÉ, EN RAISON DE LA
PRÉSENCE DE PIÈCES PETITES OU TRANCHANTES.
ASSEMBLAGE ADULTE REQUIS

⚠ MANTENER FUERA DEL ALCANCE DE LOS NIÑOS HASTA QUE SE
COMPLETE EL MONTAJE, DEBIDO A LA
PRESENCIA DE PIEZAS PEQUEÑAS O AFILADAS.
SE REQUIERE MONTAJE DE ADULTOS

PRODUCT WARRANTY is available online at: **www.safcoproducts.com**

• LA GARANTIE DU PRODUIT est
disponible sur l'Internet : **www.safcoproducts.com**

• LA GARANTÍA DEL PRODUCTO está
disponible en la Internet: **www.safcoproducts.com**

For questions or concerns, please call **1-888-971-6225**
available Monday-Friday 7:30 AM to 5:00 PM (Central Time) (English-speaking operators)

Si vous avez des questions pour poser ou les préoccupations
pour exprimer, connecter au **1-888-971-6225**
de 7H30 à 17H00 (Heure centrale) (Opérateurs de langue anglaise)

Si usted tiene preguntas o preocupaciones,
por favor llame **1-888-971-6225**
de 7:30 AM a 5:00 PM (Hora Central) (Operadores que hablan inglés)

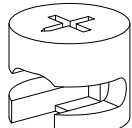
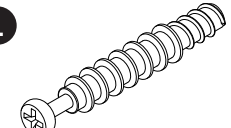
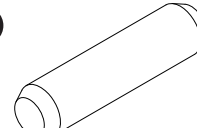
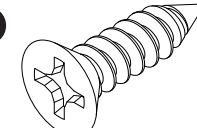
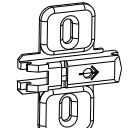
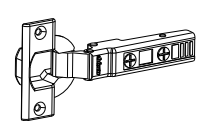
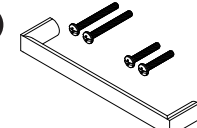

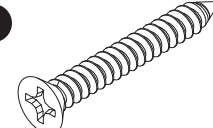
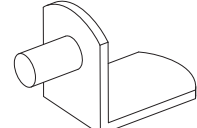
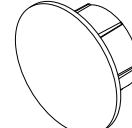
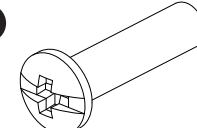
TOOLS REQUIRED: Phillips Screwdriver, Flathead Screwdriver, and Rubber Mallet
OUTILS REQUIS : Tournevis cruciforme, Tournevis à Tête Plate, et Maillet en Caoutchouc
HERRAMIENTAS REQUERIDAS: Destornillador Phillips, Destornillador de Cabeza Plana, y Mazo de Goma

PARTS LIST / LISTE DES PIÈCES / LISTA DE PIEZAS			
CODE / CODIGO	DESCRIPTION / DESCRIPTION / DESCRIPCIÓN	QTY. / QUANTITÉ / CANTIDAD	PART NO. / N° DE PIÈCE / NO. DE PIEZA
(A)	Top Panel / Panneau Supérieur / Panel Superior	1	44000003\$
(B)	Bottom Panel / Panneau Du Bas / Panel Inferior	1	410000013\$
(C)	Left Side Panel / Panneau Latéral Gauche / Panel Lateral Izquierdo	1	420000011\$
(D)	Right Side Panel / Panneau Latéral Droit / Panel Lateral Derecho	1	420000012\$
(E)	Lower Back Panel / Panneau Arrière Inférieur / Panel Trasero Inferior	1	410000014\$
(F)	Upper Back Panel / Panneau Arrière Supérieur / Panel Trasero Superior	1	410000015\$
(G)	Cross Support Panel / Panneau de Support Croisé / Panel de Soporte Cruzado	1	410000016\$
(H)	Left Door / Porte Gauche / Puerta Izquierda	1	435000001\$
(I)	Right Door / Porte Droite / Puerta Derech	1	435000002\$
(J)	Adjustable Shelf / Tablette Ajustable / Estante Ajustable	1	445000007\$

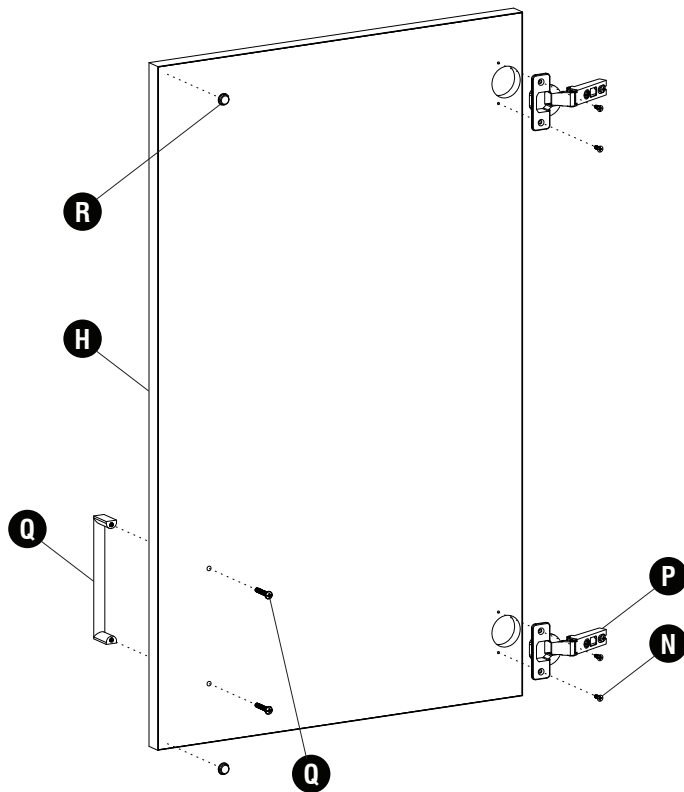
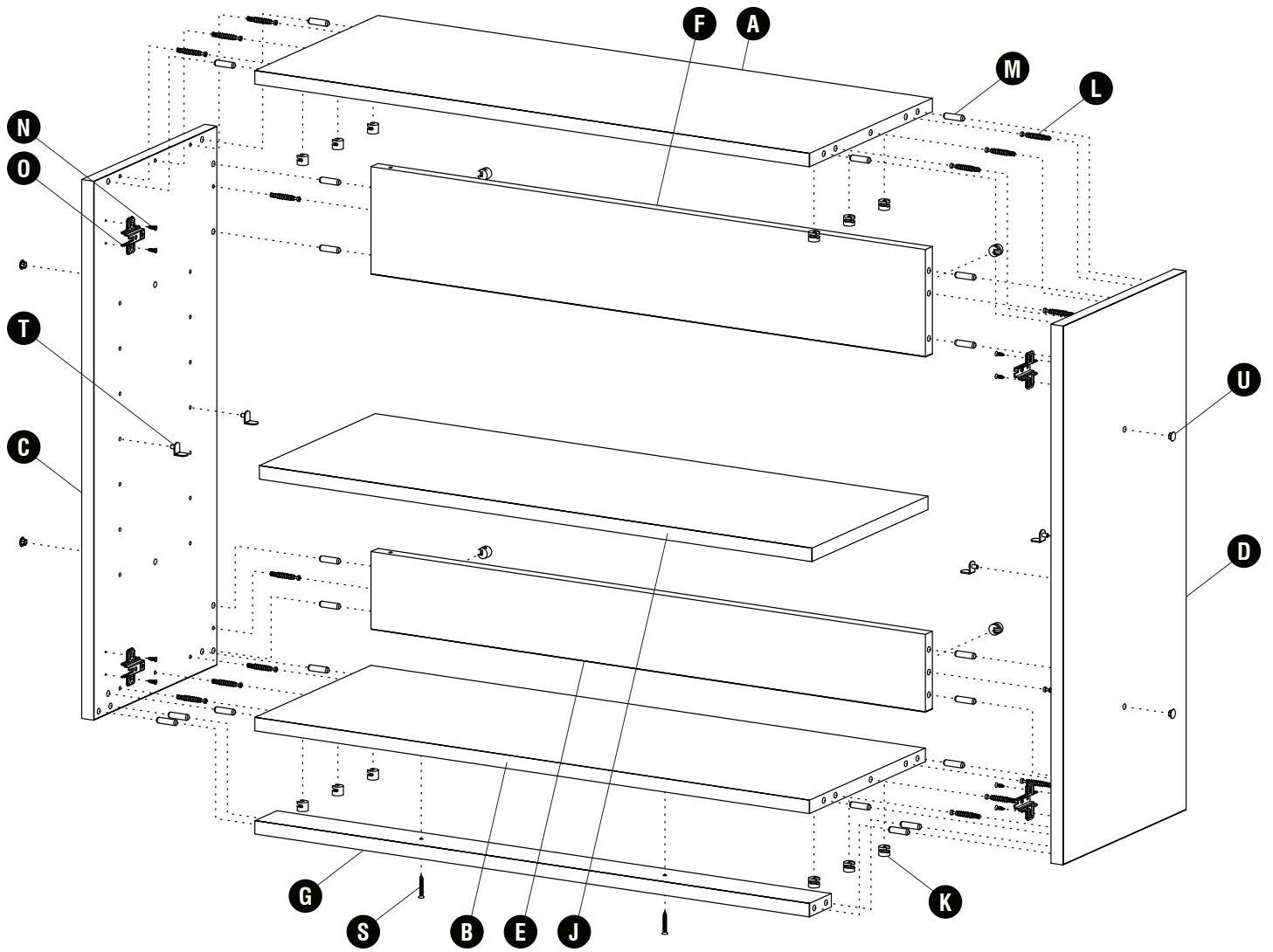
§Note: When corresponding about parts, be sure to state color: Asian Night/Black (AN), Mahogany (MH), Vanilla Stix (VS).

§Noter: Quand correspondre au sujet de parties, soyez sûr d'affirmer la couleur: Nuit Asiatique/Noir (AN), Acajou (MH), Vanille Stix (VS).

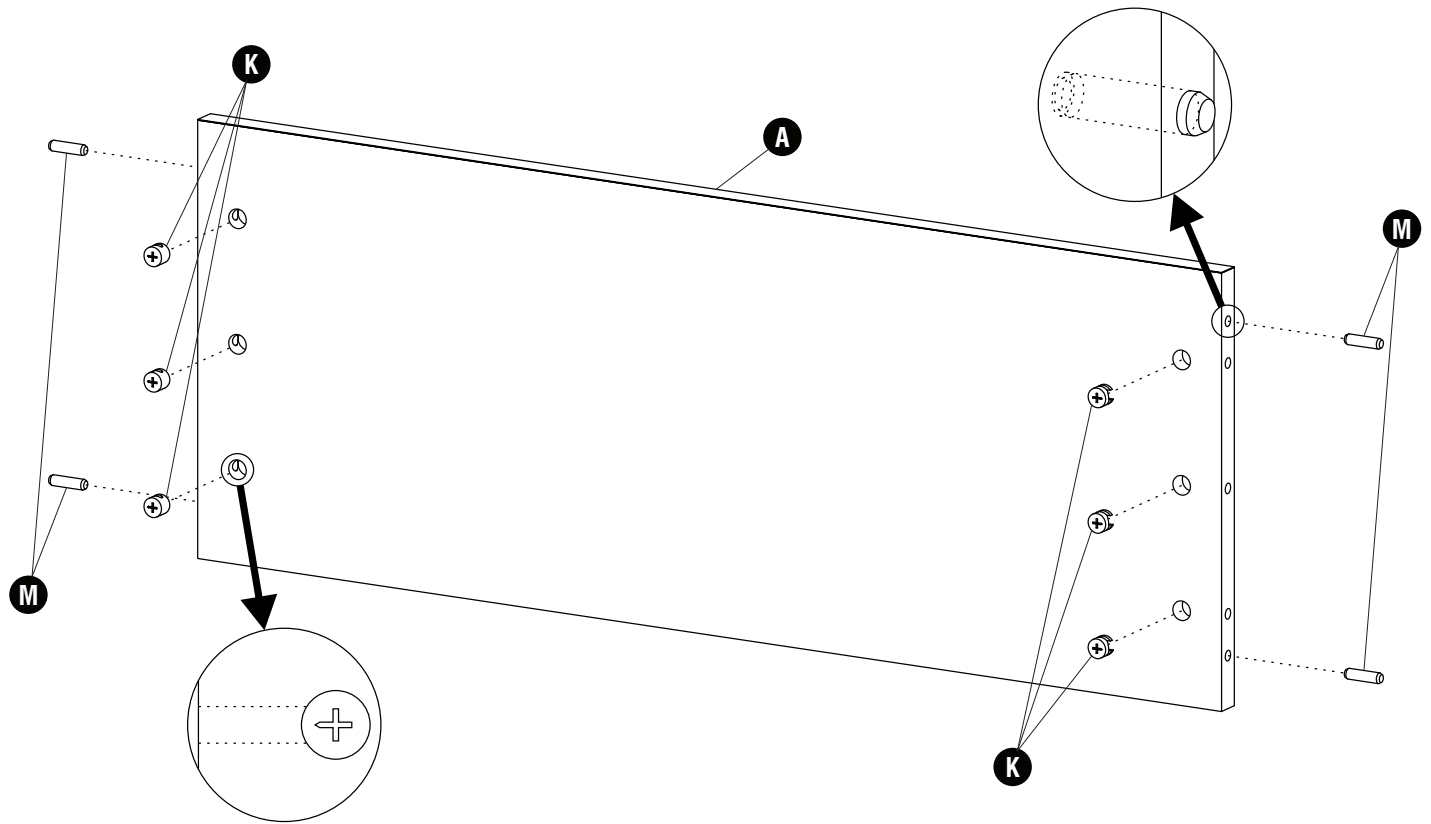
§Note: Al corresponder sobre las piezas, esté seguro declarar el color: Noche asiática/Negro (AN), Caoba (MH), Stix de Vainilla (VS).

Hardware Pack / Paquet Matériel / Paquete Material: 900000348			
<p>(K) </p> <p>Cam 15mm X 12.3mm Came 15mm X 12.3mm Leva 15mm X 12.3mm</p> <p>Qty. / Qté. / Cant. 16 920000310</p>	<p>(L) </p> <p>Cam Post 44.5mm Poteau de Came 44.5mm Poste de Leva 44.5mm</p> <p>Qty. / Qté. / Cant. 16 920000504</p>	<p>(M) </p> <p>Wood Dowel 8mm X 30mm Cheville en Bois 8mm X 30mm Pasador de Madera 8mm X 30mm</p> <p>Qty. / Qté. / Cant. 20 92000309</p>	<p>(N) </p> <p>Screw #6 X 1/2" Vis #6 X 1/2" Tornillo #6 X 1/2"</p> <p>Qty. / Qté. / Cant. 16 905000428</p>
<p>(O) </p> <p>Hinge Mounting Plate Plaque de Montage de Charnière Placa de Montaje de Bisagra</p> <p>Qty. / Qté. / Cant. 4 920000708</p>	<p>(P) </p> <p>Hinge Arm Bras de Charnière Brazo de Bisagra</p> <p>Qty. / Qté. / Cant. 4 920000707</p>	<p>(Q) </p> <p>Handle & Screws #8-32 X 1" & 1/2" Poignée avec Vis #8-32 X 1" & 1/2" Mango con Tornillos #8-32 X 1/2"</p> <p>Qty. / Qté. / Cant. 2 925000001</p>	<p>(R) </p> <p>Bumper Pare-chocs Parachoque</p> <p>Qty. / Qté. / Cant. 4 920000434</p>
<p>(S) </p> <p>Screw #8 X 1 1/4" Vis #8 X 1 1/4" Tornillo #8 X 1 1/4"</p> <p>Qty. / Qté. / Cant. 2 905000060</p>	<p>(T) </p> <p>Shelf Bracket Support D'étagère Soporte para Estantes</p> <p>Qty. / Qté. / Cant. 4 920000050</p>	<p>(U) </p> <p>Hole Plug Bouchon de Trou Tapón de Agujero</p> <p>Qty. / Qté. / Cant. 4 920000550</p>	<p>(V) </p> <p>Binding Barrel 1/4"-20 X 1 1/4" Baril de Reliure 1/4"-20 X 1 1/4" Barril de Unión 1/4"-20 X 1 1/4"</p> <p>Qty. / Qté. / Cant. 2 905000477</p>

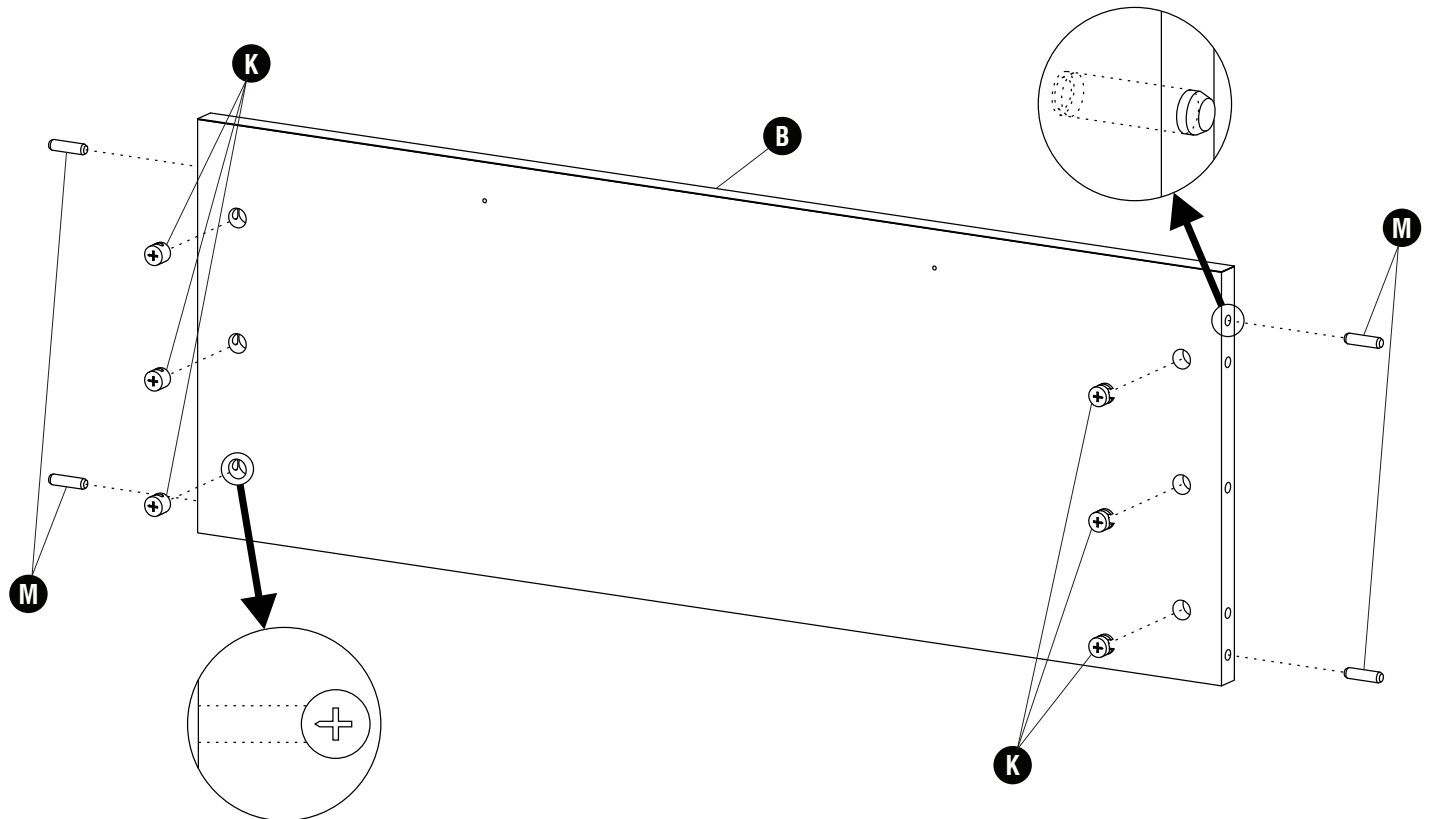
<p>(W) </p> <p>Screw 1/4"-20 X 1/2" Vis 1/4"-20 X 1/2" Tornillo 1/4"-20 X 1/2"</p> <p>Qty. / Qté. / Cant. 2 7005</p>



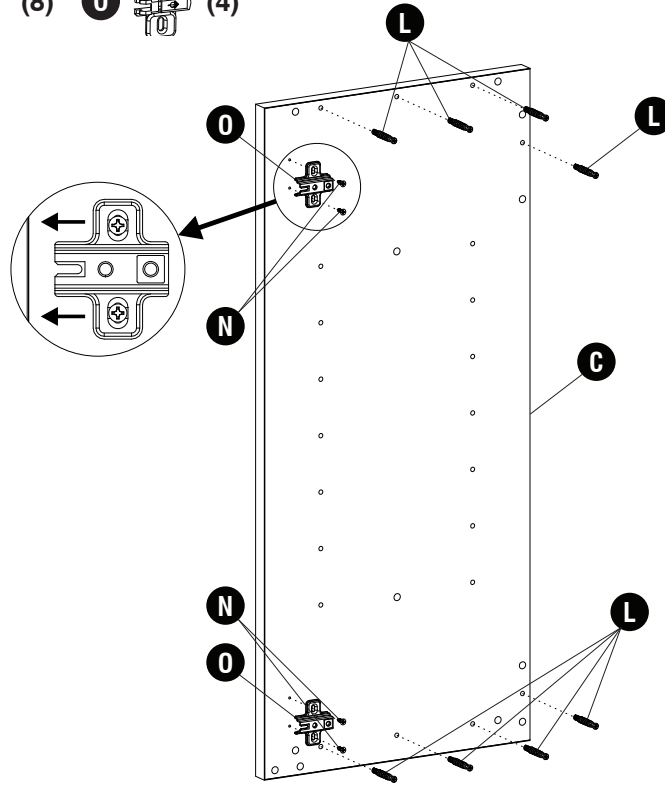
1 **K**  (6) **M**  (4)



2 **K**  (6) **M**  (4)

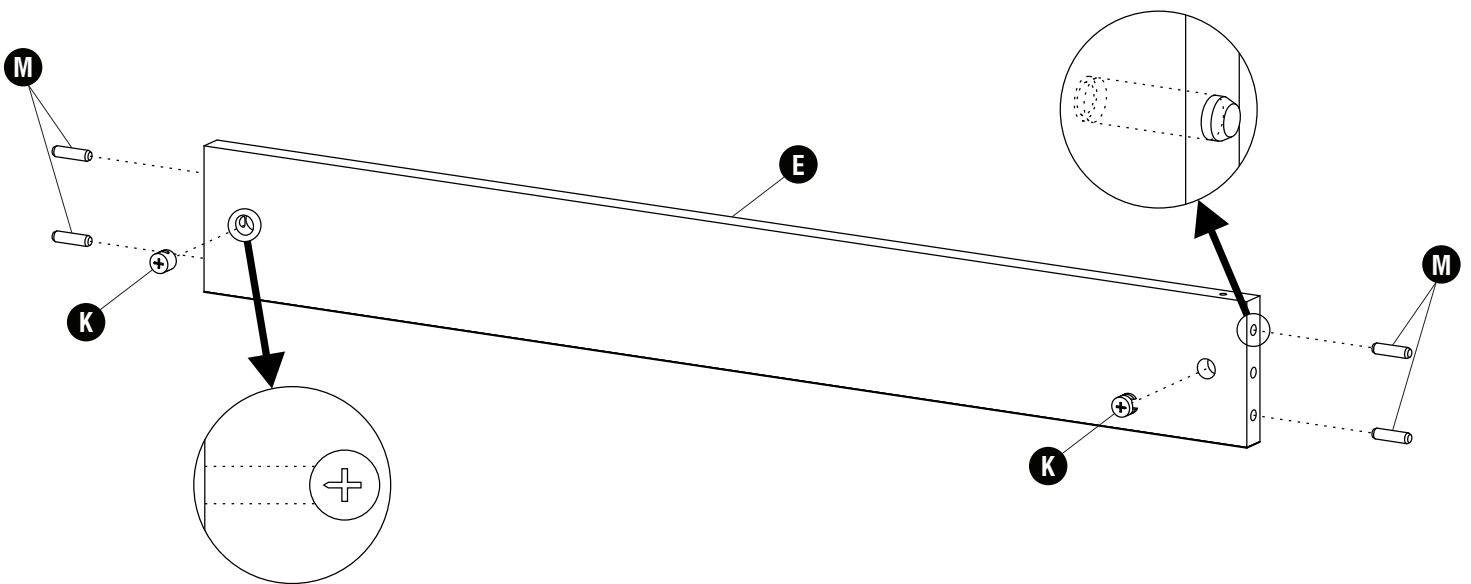


- 3** **L**  (16) **N**  (8) **O**  (4)

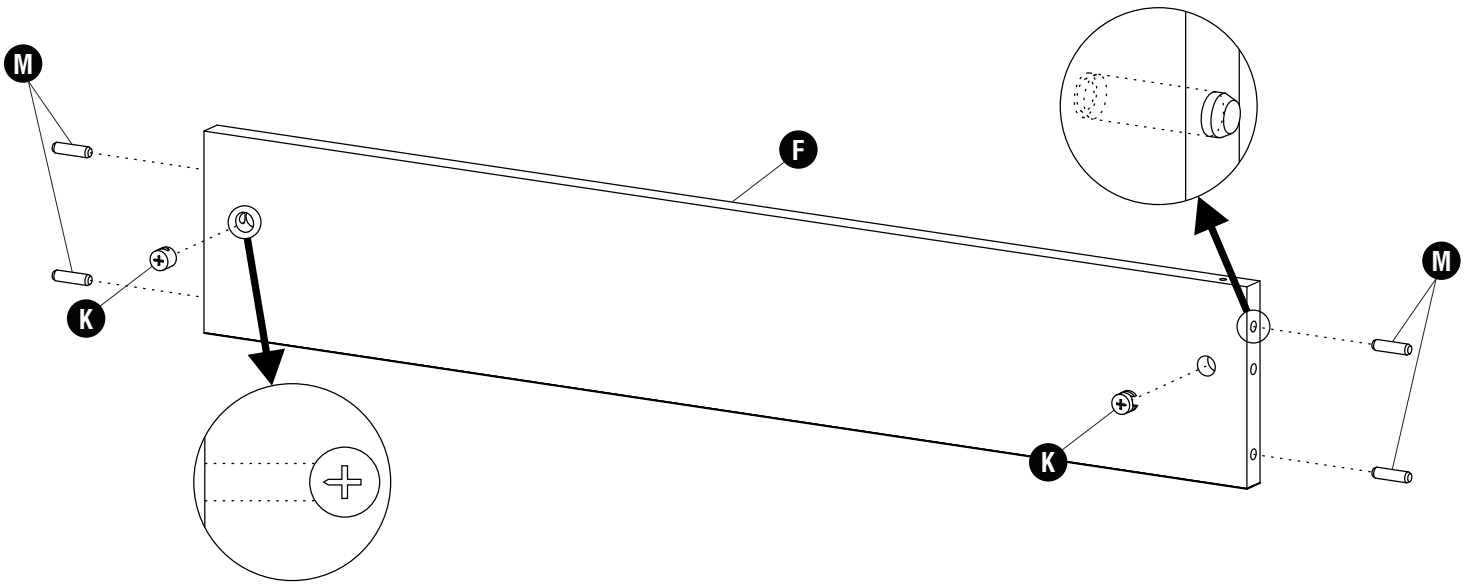


Repeat step for the right panel.
Répétez l'étape pour le panneau de droite.
 Repita el paso para el panel derecho.

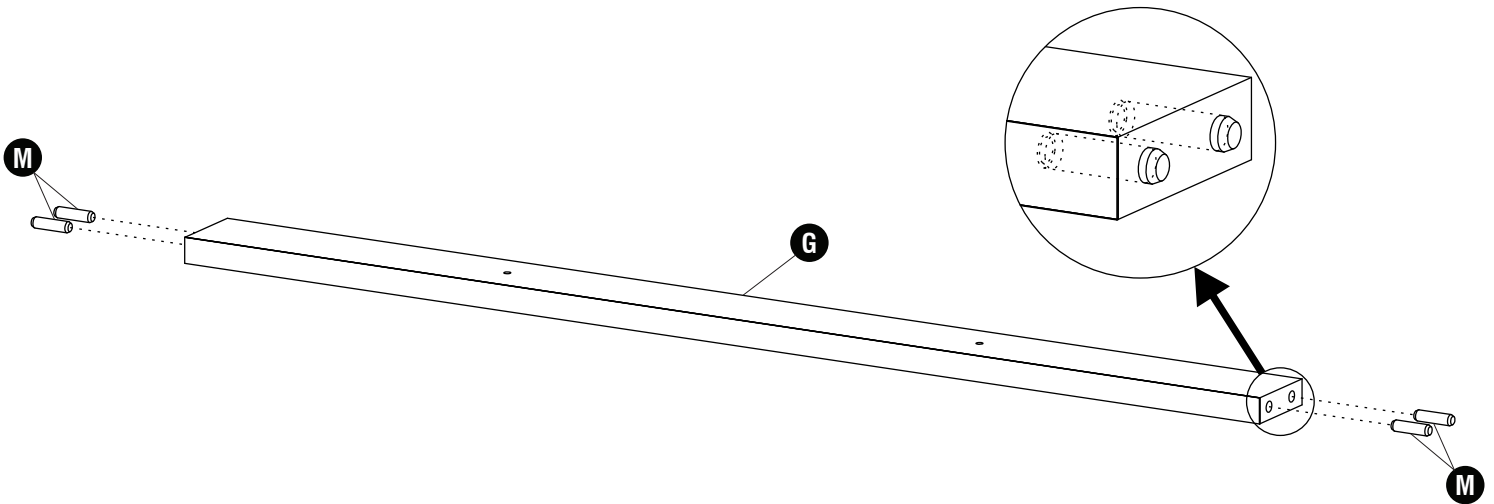
- 4** **K**  (2) **M**  (4)

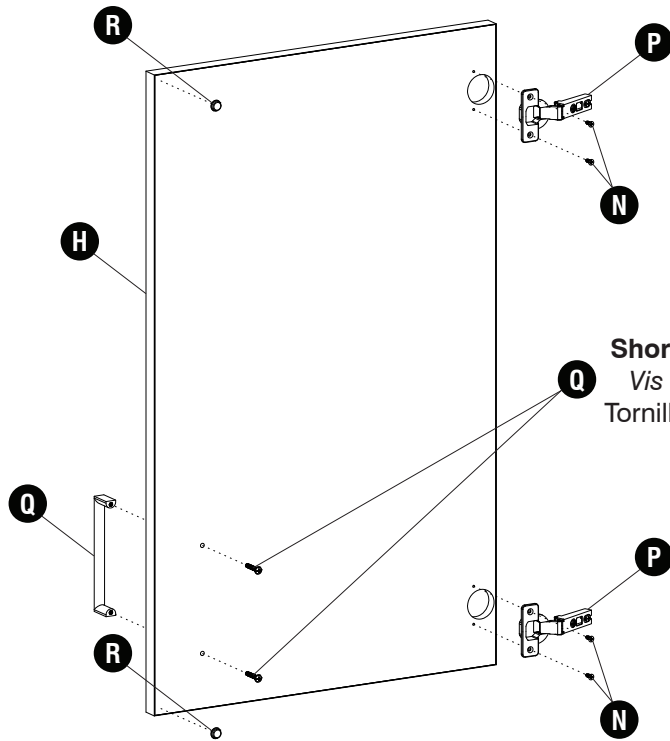


5 K (2) M (4)



6 M (4)

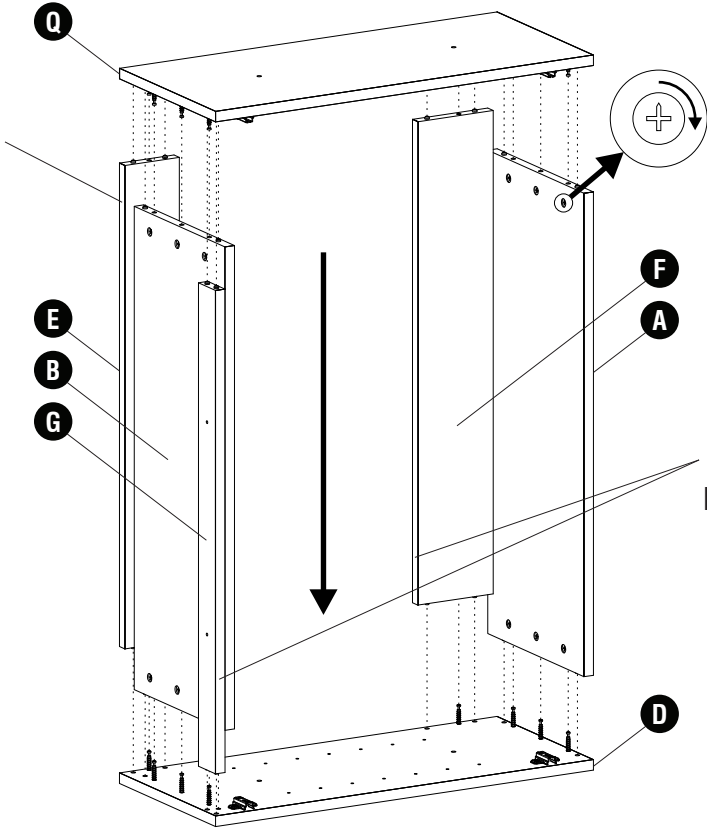




Repeat step for the right door.
Répétez l'étape pour la porte de droite.
 Repita el paso para la puerta derecha.

8

Finished edge.
Bord fini.
 Borde terminado.



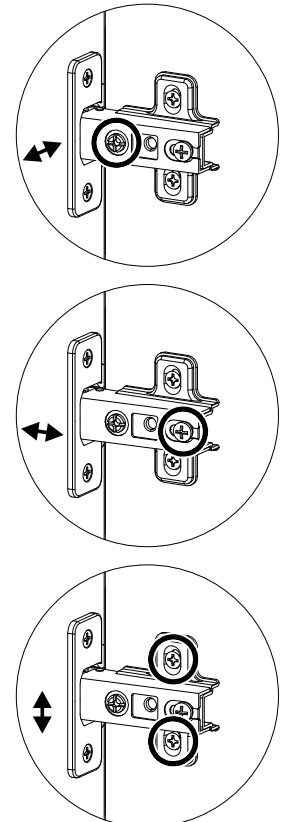
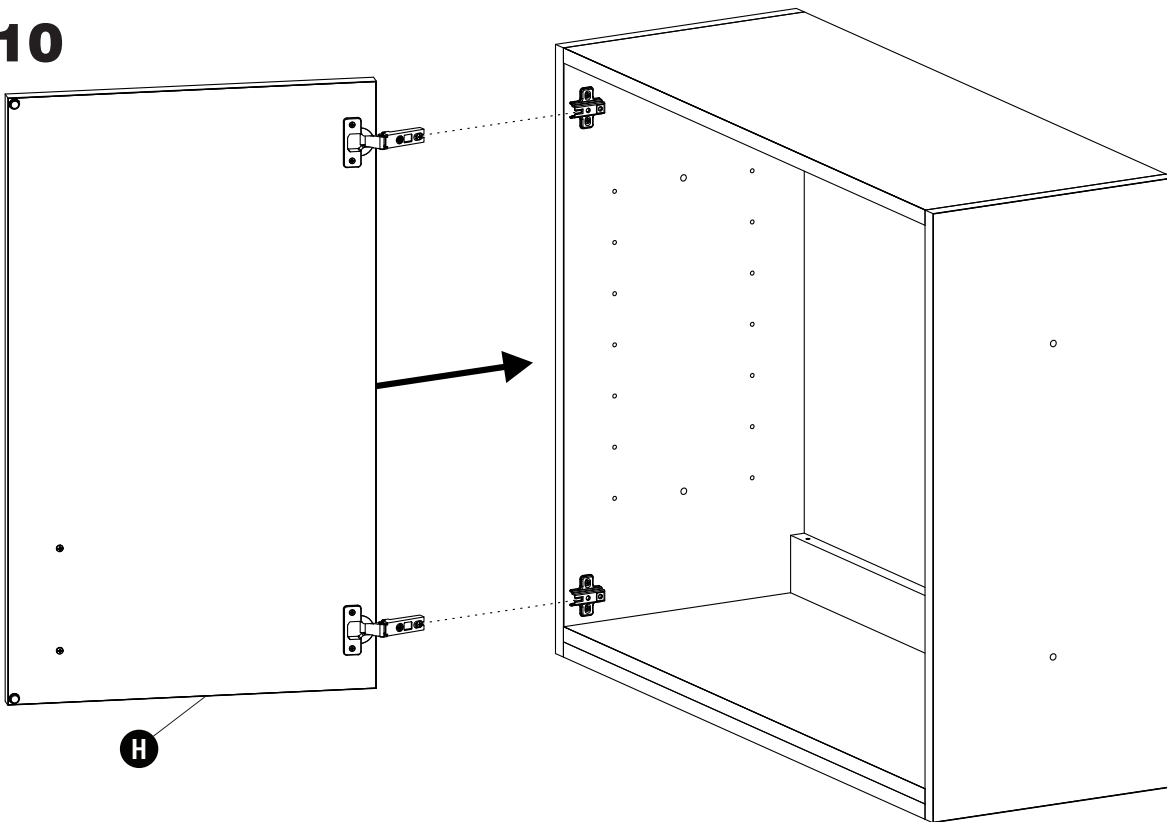
Finished edge.
Bord fini.
 Borde terminado.

Be sure to tighten all the cams.
Assurez-vous de serrer toutes les cames.
 Asegúrese de apretar todas las levas.

9 S (2)

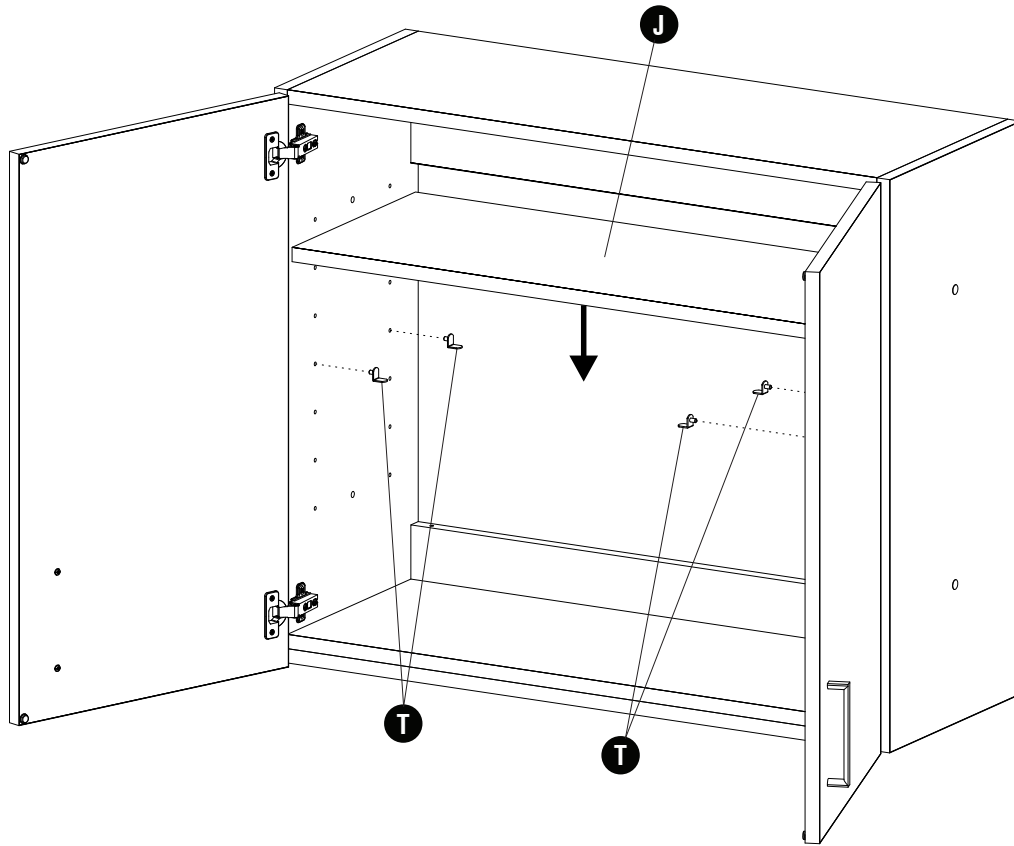
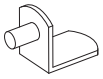


10

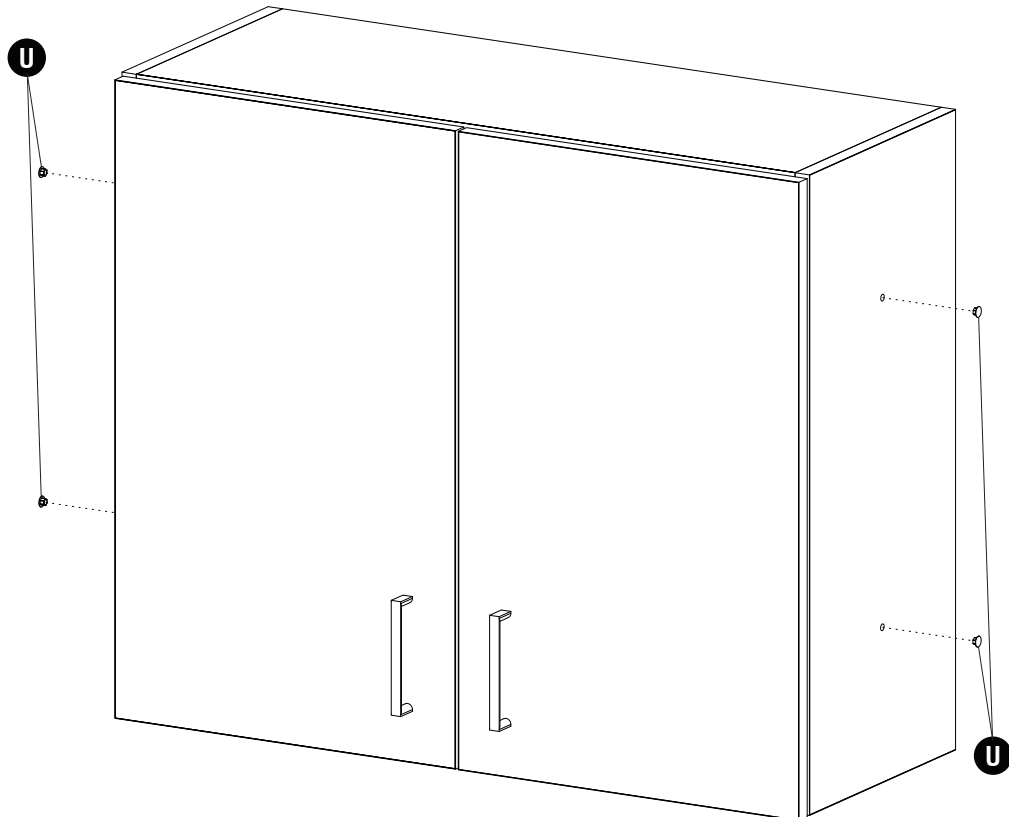


Adjust hinges by tightening and loosening screws accordingly. Repeat step for the other door.
Ajustez les charnières en serrant et en desserrant les vis en conséquence. Répétez l'étape pour l'autre porte.
Ajuste las bisagras apretando y aflojando los tornillos según corresponda. Repita el paso para la otra puerta.

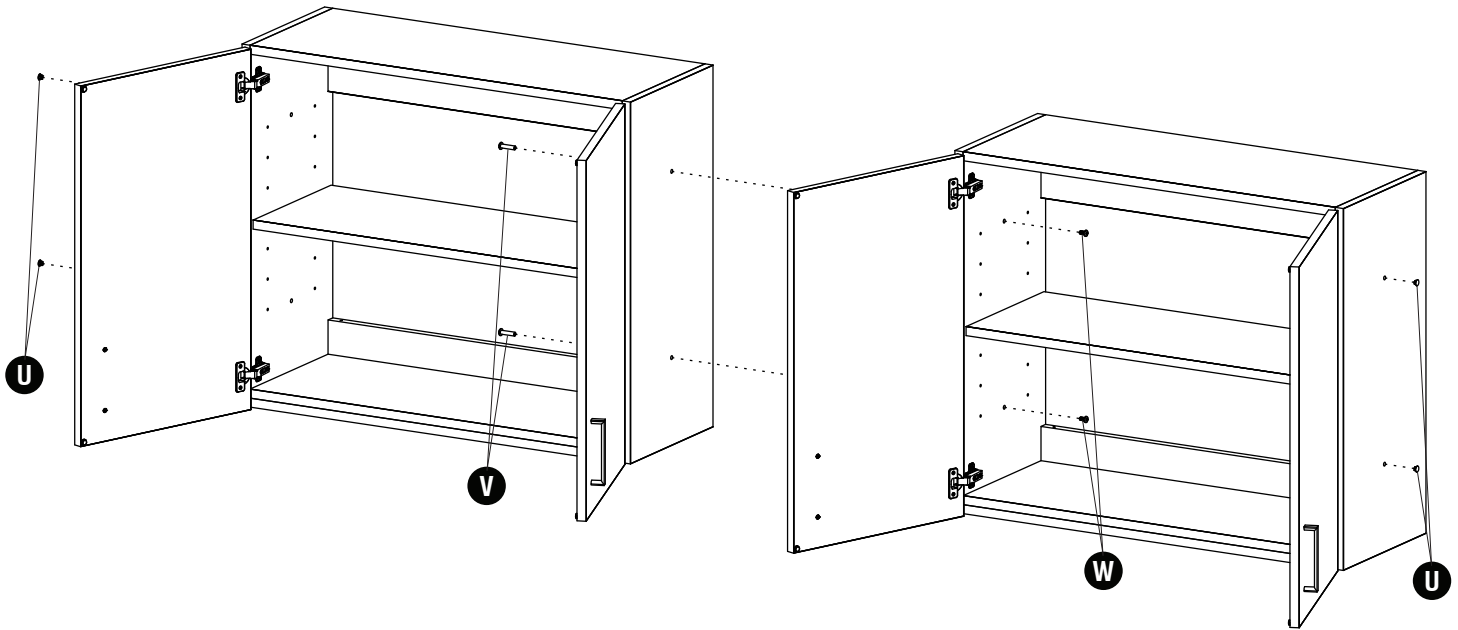
11 T (4)



12 U (4)



13 U (4) **V** (2) **W** (2)



Step only for ganging multiple cabinets together.
Étape uniquement pour regrouper plusieurs armoires.
Paso solo para agrupar varios gabinetes juntos.